



sportello **UNICO** per le imprese

Sportello Unico Associato

Campogalliano – Carpi – Novi – Soliera

Via S. Manicardi, 41 - 41012 Carpi (MO)

Tel. 059-649523 - Fax 059-649416

Carpi, li 25.01.2007

Spett.le Ditta
OR.SELL srl
Via B. Peruzzi, 24
41012 CARPI (MO)

SUAP n. 317/06

p.c.

Spett.le Ditta
CREDEMLEASING SpA
Via Mirabello, 2
42100 REGGIO EMILIA

p.c.

COMUNE DI SOLIERA
Sportello Unico Edilizia
Ufficio Commercio

p.c.

AUSL - Distretto di Carpi

Oggetto: MESSA IN FUNZIONE DEGLI IMPIANTI PER PRODOTTI ZOOTECNICI.
VIA LAMETTA, 140/146 - Soliera.

**IL DIRIGENTE DELLA STRUTTURA UNICA ASSOCIATA
PER LE ATTIVITA' PRODUTTIVE**

Vista la domanda presentata dai Signori in indirizzo in data 16.12.2006 Prot. SUAP n. 317/06 per quanto indicato in oggetto;

Attivati i procedimenti competenti ai sensi del D.P.R. 447/98 presso il Comune di Soliera-Sportello Unico Edilizia, Ufficio Commercio e l'AUSL Distretto di Carpi;

Visto il parere favorevole al rilascio del certificato di conformita' edilizia e agibilita' espresso da AUSL con atto n. 6237/PG del 23.01.2007, che si allega;

Visto il parere favorevole al rilascio dell'autorizzazione sanitaria espresso da AUSL con atto n. 4358/PG del 17.01.2007, che si allega;

Verificato che l'autorizzazione sanitaria e' in fase di rilascio da parte del Comune di Soliera-Ufficio Commercio;

AUTORIZZA

i Signori in indirizzo alla messa in funzione degli impianti indicati in oggetto, secondo la documentazione progettuale presentata, e alle condizioni espresse dai sopraindicati Enti ed Uffici coinvolti nel procedimento autorizzativo.

I pareri e gli atti, e le relative condizioni-prescrizioni, sono reinclusi nella presente e ne costituiscono parte integrante.

Cordiali saluti.

IL DIRIGENTE DELLA STRUTTURA UNICA
ANDREA Dott. SCAPPI

Allegati: pareri AUSL, autorizzazione sanitaria
MS/ca





sportello **unico** per le imprese

Si avvisa, ai sensi del 4° comma, art. 3, legge 241/90, che contro il presente provvedimento, gli aventi titolo possono, qualora ritengano lesi i loro diritti soggettivi od interessi legittimi, proporre ricorso al TAR di Bologna entro 60 gg. dalla notifica del presente atto, secondo l'art. 29, punti 2, 3, 4, 5, 8 del T.U. 26 giugno 1924, n. 1054, oppure proporre ricorso straordinario al Presidente della Repubblica entro 120 gg. dalla notifica, ai sensi degli artt. 8 e 9 del D.P.R. 24 novembre 1971, n. 1199.

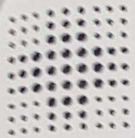
30 GEN. 2007

In data 30 GEN. 2007 io sottoscritto ritiro il presente atto e relativi allegati, impegnandomi di persona a consegnarlo ai titolari o aventi causa.

IL RICHIEDENTE

IL DELEGATO





SERVIZIO SANITARIO REGIONALE
EMILIA-ROMAGNA
Azienda Unità Sanitaria Locale di Modena
Dipartimento di Sanità Pubblica
Commissione per i Nuovi Insediamenti Produttivi
Area Nord - Sede di Carpi

Prot. n° 6237 /P.G.

Carpi li 23 GEN. 2007

Rif. Ns. Prot. n° 104297/P.G.

del 21.12.2006

Prot. SUAP n° 317/06

del 21.12.2006

Al Responsabile Sportello Unico Associato per le Imprese
Settore A8
Campogalliano-Carpi-Novati-Soliera

c.a. Geom. Saltini Marco

OGGETTO: Parere al fine del rilascio del certificato di **CONFORMITA' EDILIZIA E AGIBILITA'** (Proprietà: **CREDEMLEASING S.p.A.**).

Vista la richiesta pervenuta dal Comune in indirizzo per acquisire il parere o nulla-osta per il rilascio del **CERTIFICATO DI CONFORMITA' EDILIZIA E AGIBILITA'** alla ditta "OR.SELL S.r.l." relativamente al cambio di destinazione d'uso, da capannone avicolo a deposito di prodotti, manufatti e attrezzature per zootecnia e agricoltura, e realizzazione di nuovi uffici c/o il fabbricato ubicato nel Comune di Soliera, Frazione Limidi, Via Lametta n. 140-148;

in seguito al sopralluogo effettuato in data **18.01.2007** col quale è stata verificata la corretta applicazione delle misure preventive richieste per l'attività dichiarata (deposito e commercializzazione di mangimi per animali);

si esprime parere **FAVOREVOLE AL RILASCIO DEL CERTIFICATO DI CONFORMITA' EDILIZIA E AGIBILITA'** esclusivamente per lo stoccaggio di prodotti fotosensibili da conservarsi in luogo fresco e asciutto. Lo stoccaggio di altri prodotti potrà avvenire solamente dopo aver adeguato i rapporti aeroilluminanti del fabbricato a quanto previsto da norme e regolamenti.

L'importo da corrispondere per la prestazione erogata è di 383,70 Euro (sp11809).

Il Responsabile della Commissione
per i Nuovi Insediamenti Produttivi
Dr. Guido Besutti



BC-RL

Prot. n. 4358/PG

Carpi, 17 gennaio '07

AL COMUNE DI CARPI
SETTORE A8
SPORTELLO UNICO ASSOCIATO
Campogalliano – Carpi – Novi – Soliera
Via S. Manicardi, 41
41012 CARPI (MO)

OGGETTO: parere sul possesso dei requisiti igienico sanitari per lo stabilimento OR. SELL.
S.r.l. Via Lametta, 140/146 Comune di Soliera (MO).

Il sottoscritto dr. Delio Saltini in qualità di Veterinario Dirigente del Servizio Veterinario dell'Az. USL di Modena area Centro Nord sede di Carpi.

DICHIARA

Che è stato effettuato in data 22 dicembre 2006 apposto sopralluogo presso l'impianto della Ditta **OR. SELL. S.r.l. con sede legale a Carpi Via B. Peruzzi, 26 (P.I./C.F. 02008710366)**, nello stabilimento di **Via Lametta, 140/146** Comune di **Soliera**, destinato allo svolgimento della seguente attività: stabilimento per la commercializzazione di additivi di mangimi e di premiscele preparate utilizzando additivi di mangimi, per il quale è stata presentata domanda di riconoscimento ai sensi dell'art. 10 comma 1 lettera a) e b) del Reg. 183/2005, inserita nell'apposito elenco con il numero **α IT000430MO**;

Di aver verificato che l'impianto risponde ai requisiti igienico sanitario e strutturali previsti del Regolamento CE 183 del 12/01/2005;

Di aver verificato la completezza e la correttezza della documentazione allegata all'istanza di riconoscimento presentata dalla ditta.

ESPRIME

PARERE FAVOREVOLE ai fini dell'inserimento, dello stabilimento in oggetto, nell'elenco degli stabilimenti riconosciuti.

Il Veterinario Ufficiale

AUSL MODENA - DIPARTIMENTO SANITA' PUBBLICA
AREA CENTRO NORD
IL VETERINARIO UFFICIALE
Dr. Delio Saltini



Delio Saltini



COMUNE DI SOLIERA
PROVINCIA DI MODENA

Settore Gestione e Sviluppo del Patrimonio
Servizio Ambiente

Settore Gestione e Sviluppo del Patrimonio
Servizio Ambiente

Soliera, li 21 novembre 2006

Prot.n° 17861
Cat. X cl. 11[^] fs. 3

Spett.le Rinaldi Claudio
Via Fontana n° 3
41012 Carpi MO

Raccomandata A.R.

Oggetto: Modifica all'autorizzazione allo scarico delle acque reflue.
Complesso residenziale, deposito prodotti per la zootecnia e uffici di Via Lametta
n°140 - 146 Soliera.

IL RESPONSABILE DI SETTORE

Vista l'autorizzazione Prot. n°18503 del 3 novembre 2005, rilasciata al Sig. Rinaldi Claudio, per lo scarico delle acque reflue domestiche provenienti dall'insediamento adibito a Complesso residenziale, deposito prodotti per la zootecnia e uffici, ubicato in Soliera, Via Lametta n°140 - 146, identificato al foglio n. 5, mappale n. 230;

Vista la successiva comunicazione del 4 ottobre 2006 Prot.n°15622 relativa alle modifiche richieste alla rete fognaria delle acque meteoriche e del diverso modello di depuratore installato, senza aumento del carico organico;

Visti gli accertamenti eseguiti dal Servizio Ambiente;

Visto il D.Lgs. 152/2006 "Norme in materia ambientale";

Vista la Delibera della Giunta Regionale n°1053 del 09.06.03 recante disposizioni in materia di tutela delle acque dall'inquinamento";

Vista la Legge Regionale 1 giugno 2006, n°5 recante modifiche ed integrazioni alla Legge Regionale 9 dicembre 1993, n°42 e disposizioni in materia ambientale;

Visto lo Statuto comunale art. 42 comma 2) che attribuisce ai Responsabili di Settore la competenza per l'emanazione di atti e provvedimenti anche a rilevanza esterna;

Modifica e integra con il presente atto

l'autorizzazione Prot. n°18503 del 3 novembre 2005, rilasciata al Sig. Rinaldi Claudio per gli scarichi prodotti dall'insediamento specificato in premessa, prendendo atto del depuratore installato (di diversa marca e modello ma di medesime caratteristiche di quello proposto), del diverso punto di recapito delle acque meteoriche, il tutto come si evince dalla documentazione depositata agli atti presso il Servizio Ambiente.

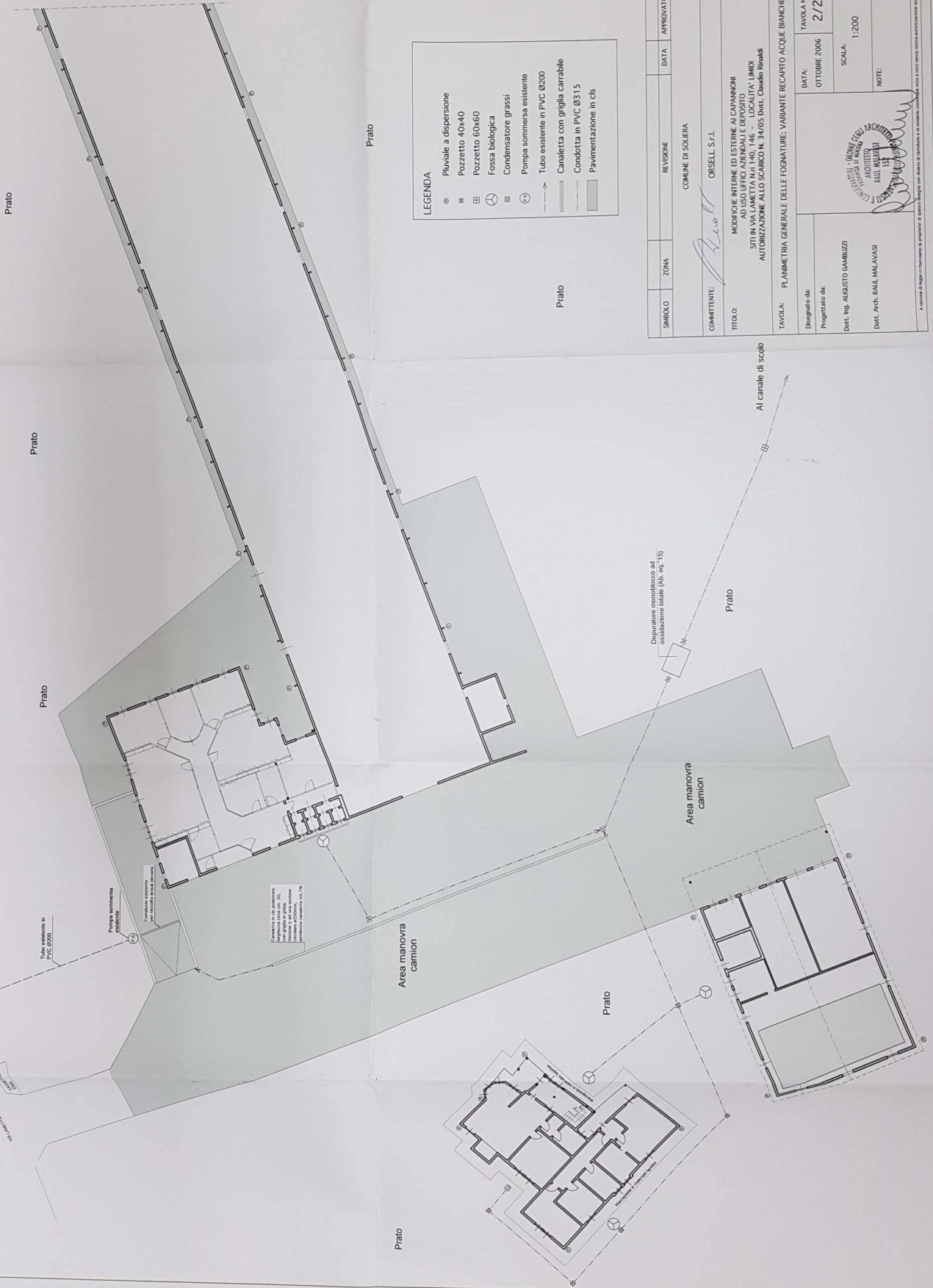
Restano invariate le prescrizioni, le informazioni e la scadenza della citata autorizzazione Prot. n°18503 del 3 novembre 2005.

Prato

LEGENDA

- Ⓟ Pluviale a dispersione
- ☒ Pozzetto 40x40
- ⊞ Pozzetto 60x60
- ⊗ Fossa biologica
- Ⓛ Condensatore grassi
- Ⓟ P.S. Pompa sommersa esistente
- > Tubo esistente in PVC Ø200
- ▬ Canaletta con griglia carrabile
- Condotta in PVC Ø315
- ▭ Pavimentazione in cls

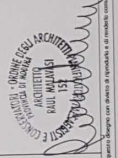
SIMBOLO	ZONA	REVISIONE	DATA	APPROVATO DA
COMUNE DI SOLIERA				
COMMITTENTE:	ORSELL S.r.l.			
TITOLO:	MODIFICHE INTERNE ED ESTERNE AI CAPANNONI AD USO UFFICI AZIENDALI E DEPOSITO SITI IN VIA LAMETTA N.ri 140, 146 - LOCALITA' LIMIDI AUTORIZZAZIONE ALLO SCARICO N. 34/05 Dott. Claudio Rinaldi			
TAVOLA:	PLANIMETRIA GENERALE DELLE FOGNATURE: VARIANTE RECAPITO ACQUE BIANCHE			
Disegnato da:		DATA:	TAVOLA N°	
Progettato da:		OTTOBRE 2006	2/2	
Dott. Ing. AUGUSTO GAMBUZZI		SCALA:		
Dott. Arch. RAUL MALAVASI	1:200			NOTE:
A termine di legge ci riserviamo la proprietà di questo disegno con divieto di riprodurlo e di renderlo comunque noto a terzi senza nostra autorizzazione scritta				



LEGENDA

- ⊙ Piovale a dispersione
- ⊗ Pozzetto 40x40
- ⊞ Pozzetto 60x60
- ⊕ Fossa biologica
- ⊖ Condensatore grassi
- ⊙ Pompa sommersa esistente
- Tubo esistente in PVC Ø200
- Canaletta con griglia carrabile
- Condotta in PVC Ø315
- ▭ Pavimentazione in c/s

SYMBOL	ZONA	REVISIONE	DATA	APPROVATO DA
COMUNE DI SOLEIRA				
COMMITTENTE: <i>Orsell S.r.l.</i>				
TITOLO: MODIFICHE INTERNE ED ESTERNE AI CAPANNONI AD USO UFFICI AZIENDALI E DEPOSITO SITI IN VIA LAMETTA N. 140 - 146 - LOCALITÀ "LIMDI" AUTORIZZAZIONE ALLO SCARICO N. 34/03 DGR. Claudio Iannelli				
TAVOLA: PLANIMETRIA GENERALE DELLE FOGNATURE - VARIANTE RECAPITO ACQUE BIANCHE				
Disegnato da:	DATA:	TAVOLA N°		
Progettato da:	OTTOBRE 2006	2/2		
Det. Ing. AUGUSTO GAMBIZZI	SCALA:	1:200		
Det. Arch. BALI MALAVASI	NOTE:			



A meno di 100 metri dal confine con il Comune di Prato, in via Lametta n. 140/146, località "Limdi", in un'area di proprietà della Orsell S.r.l. è stato autorizzato lo scarico delle acque bianche.

LANDINI

di Landini Cav. Mirco
Capitale sociale L. 3.400.000.000 i.v.

s.p.a.

lavorazione in fibrocemento

Sede: Via Eugenio Guini, 27/A - 42024 CASTELNOVO BOTTO (Reggio Emilia) - Italy
C.C.I.A.A. di RE n. 173046 - Reg. Soc. Trib. di RE n. 10414 Cod. Fisc. n. Part. IVA 01274540366



INSTALLATO

Castelnovo Sotto, 01/06/2006

Documento EC00449

Oggetto: Impianto di depurazione ad ossidazione totale per 10 A.E.

GARANZIE SUI RENDIMENTI E SULLE POTENZIALITA' **DEL DEPURATORE ad ossidazione totale** **MODELLO LANDINI Oxi-Jet**

1.0 PREMESSA

Nella presente breve relazione forniremo un'analisi di raffronto fra le potenzialità dei depuratori proposti ed il quadro normativo sugli scarichi, in modo da verificare l'idoneità dell'apparato sotto questo profilo per una maggiore tranquillità del titolare dello scarico.

Impianto per abitazione ed uffici pari a 10 A.E.

1.1 IDONEITA' del DEPURATORE a fronte del quadro normativo generale vigente.

Il collettore fognario in arrivo al depuratore adduce il liquame proveniente dai servizi igienici di utenza di tipo civile, con recapito finale in corpo idrico superficiale, utilizzati da 10 **Abitanti Equivalenti al giorno**.

L'obbiettivo è di verificare l'idoneità della tipologia impiantistica con le prescrizioni regionali in materia di scarichi di fognature pubbliche, e soprattutto con le prescrizioni di cui all'allegato 5 del nuovo DLgs n° 152 dell'11/5/99 pubblicato su suppl. ord. G.U. n° 124 del 29/5/99 (T.U. "Ronchi" sulla Tutela delle acque dall'inquinamento).

2.0 PRESCRIZIONI ALLO SCARICO

A proposito dei provvedimenti tecnici da adottare e delle prescrizioni cui attenersi anche in materia di scarichi civili di piccole e medie dimensioni, interviene il recente DLgs n° 152 dell'11/5/99 pubblicato su suppl. ord. G.U. n° 124 del 29/5/99 (T.U. "Ronchi" sulla Tutela delle acque dall'inquinamento).

L'obbiettivo del nuovo DLgs cit. è il recepimento della Direttiva 91/271/CEE concernente il trattamento delle acque reflue urbane e della Direttiva 91/676/CEE.

La stessa L. n° 152/99 cit., quindi, all'Allegato 5 dal titolo: "*Limiti di emissione degli scarichi idrici*" a proposito degli scarichi in corpi idrici superficiali di capacità inferiore a 2.000 abitanti equivalenti, al paragrafo 1.1 prescrive: "*Tali scarichi devono essere sottoposti ad un trattamento appropriato che garantisca la conformità dei corpi idrici ricettori ai relativi obbiettivi di qualità o la tutela delle acque sotterranee nel caso di scarico nel suolo; eventuali limiti a tali scarichi sono definiti dalle Regioni*".

Inoltre al paragrafo 3 (Indicazioni generali) dello stesso Allegato 5, il legislatore aggiunge: "*I trattamenti appropriati devono essere individuati con l'obbiettivo di: A) rendere semplice la manutenzione e la gestione; B) essere in grado di sopportare adeguatamente forti variazioni orarie del carico idraulico e organico; C) minimizzare i costi gestionali.*"

Questa tipologia di trattamento può equivalere ad un trattamento primario o ad un trattamento secondario a seconda della soluzione tecnica adottata e dei risultati depurativi raggiunti. Per tutti gli insediamenti con popolazione equivalente compresa tra 50 e 2000 A.E., **si ritiene auspicabile il ricorso a tecnologie di depurazione naturale...o tecnologie come i filtri percolatori o impianti ad ossidazione totale**".

In pratica il Legislatore, per impianti di depurazione della potenzialità sino a 2.000 abitanti, conferisce alle Regioni il compito e la facoltà di definire i criteri tecnici per la progettazione degli stessi, ma all'interno delle prescrizioni generali sancisce già di fatto un'esplicita accettazione del tipo di tecnologia qui proposta (**impianti ad "ossidazione totale"**).

2.1 NORMATIVA REGIONALE

La nuova **Delibera della Giunta Regionale dell'Emilia Romagna n° 1053 del 09-06-2003** ha introdotto il concetto di "trattamento appropriato" anche per gli insediamenti civili di modeste dimensioni in ossequio agli indirizzi tecnici emanati dal DLgs 152/99 e ss.mm.ii.

In caso di recapito in corpo idrico superficiale le Tabelle A e B allegate alla Delibera descrivono alcuni sistemi di trattamento appropriati.

Per quanto riguarda gli impianti ad "ossidazione totale", la norma descrive come "preferibile l'applicazione per il trattamento di scarichi di una certa consistenza almeno superiori a 300 AE, in modo da superare le problematiche legate all'inerzia idraulica, caratteristica degli scarichi di ridotte dimensioni".

Pertanto nelle note a fianco, sempre nel contesto delle stesse Tabelle, la norma recita: *In presenza di forti variazioni della portata in ingresso può essere necessario prevedere l'inserimento di una vasca di equalizzazione del carico in arrivo (es. vasca Imhoff).*

Nell'impianto ad ossidazione totale qui proposto, è inserita appunto una vasca "Imhoff", così da rendere funzionale il sistema anche in presenza di variazioni di portata e di carico.

Pertanto, con tale accorgimento unitamente ad un adeguato dimensionamento dei comparti di ossidazione e di decantazione finale, la funzionalità dell'impianto è garantita e di conseguenza anche la possibilità di impiego dello stesso non pare sottoposta ad impedimenti di sorta, stante il fatto che la terminologia impiegata in questo caso dalla norma per gli impianti al di sotto dei 300 abitanti (e con particolare riferimento al termine "preferibile") non appare cogente in senso assoluto, nel senso che non può rappresentare sotto il profilo giuridico un divieto espresso all'utilizzo di tali sistemi.

Carattere di prescrizione specifica assume invece il cap. IV dell'art. 4.7 della Delibera stessa, che testualmente recita:

4.7 - IV - *Gli scarichi nuovi ed esistenti di acque reflue domestiche derivanti da insediamenti, edifici / nuclei isolati sono soggetti ai valori limite di emissione previsti dalla tabella D allegata al presente provvedimento, corrispondenti ai rispettivi sistemi di trattamento.*

Tabella D - Valori limite di emissione da applicarsi agli scarichi degli insediamenti / nuclei isolati di cui al punto 4.7 (art. 27 - § 4 del decreto) con recapito in corpo idrico superficiale

Tipologia trattamento	Parametro e valore limite (a)
(b)	
<ul style="list-style-type: none">Degrassatore +Imhoff + filtro batterico aerobico	<ul style="list-style-type: none">Solidi sospesi totali: ≤ 80 mg/l;BOD5 (come O₂): ≤ 40 mg/l;
<ul style="list-style-type: none">Degrassatore + Imhoff + filtro percolatore;	<ul style="list-style-type: none">COD (come O₂): ≤ 160 mg/l;
<ul style="list-style-type: none">Degrassatore + Imhoff + disco biologico / biodisco	<ul style="list-style-type: none">Azoto ammoniacale: ≤ 25 mg/l.
<ul style="list-style-type: none">Degrassatore + Imhoff + fitodepurazione;	<ul style="list-style-type: none">Grassi e oli animali / vegetali ≤ 20 mg/l
<ul style="list-style-type: none">Degrassatore + Impianto ad ossidazione totale (areazione prolungata)	

3.0 IMPIANTO

L'impianto qui proposto, della capacità di 10 **Abit. Equiv.**, adotta una tipologia di trattamento con Degrassatore + Vasca di equalizzazione del carico in arrivo: vasca Imhoff + Impianto ad ossidazione totale ad areazione prolungata + pozzetti di ispezione a monte e a valle.

3.1 Composizione dell'impianto

- **DEGRASSATORE** mod. **Esistente in cemento**
- **IMHOFF** di equalizzazione mod. **IM 1750C** che raccoglie tutti i reflui.
- **TRATTAMENTO FINALE** di ossidazione totale mod. **Oxi-Jet 1750**
- **Pozzetti di ispezione**

4.0 **CONCLUSIONI: IDONEITA' DELL'IMPIANTO**

Si garantisce

che l'impianto qui proposto, è in grado, in regolari condizioni di esercizio e manutenzione, di soddisfare tutto il quadro normativo descritto nel paragrafo 2.0 e 2.1, applicato su di uno scarico della capacità fino a 10 A.E.

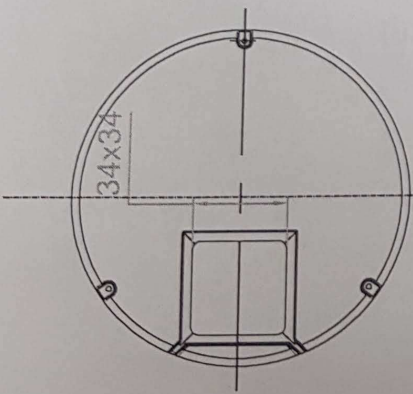
Landini S.p.A.

5.0 **Manutenzione**

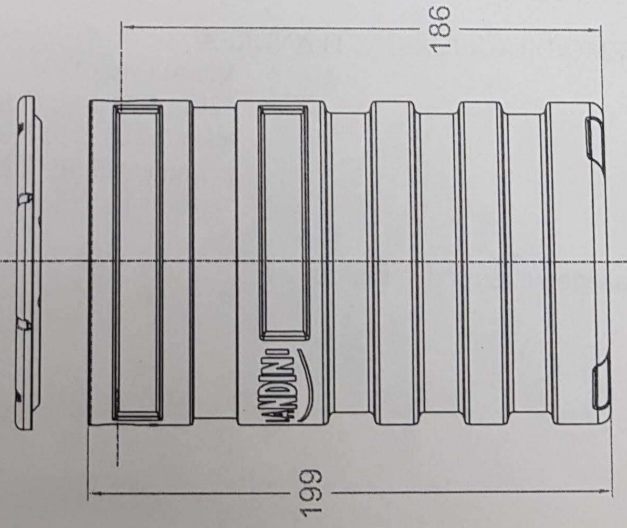
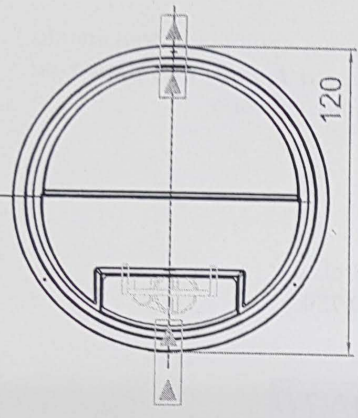
TERMOIDRAULICA GATTI ANDREA

Via A. Costa 1/C
42011 BAGNOLO IN PIANO (RE)
tel. e fax 0522 957131
portatile 335 6197028

Si allega schema d'impianto.



OXI JET 1750
cod. 16706



VOLUME TOTALE	1.85 mc	POTENZA POMPA	0.37 kw/h
VOLUME SEDIMENTAZIONE	0.25 mc	MODELLO EIETTORE	MIC 1584A 1" 1/2
VOLUME OSSIDAZIONE	1.60 mc	ARIA INIETTATA NEL COMPARTO	5.60 mc/h
DOTAZIONE IDRICA SPECIFICA	160 lt/(AE*die)	TEMPO DI ACCENSIONE MEDIA	12 h.die
PORTATA IDRAULICA GIORNALIERA	2.08 mc/die	BOD5 ALLO SCARICO	< 30 mg/l
RITENZIONE LIQUIDO IN OSSIDAZIONE	18.0 h	CONCENTRAZIONE DEL FANGO	4.80 kg MLSS x mc
CARICO ORGANICO SPECIFICO	40 g.BOD5/(AE x die)	CARICO DEL FANGO	0.08 kg BOD5/(kg MLSS x die)
CONC. CARICO ORGANICO	250 mg.BOD5/filtro	CARICO VOLUMETRICO	0.36 kg.BOD5/(mc x die)
RICHIESTA DI OSSIGENO	1.7 kg/die	PRODUZIONE GIORNALIERA DI FANGO	0.19 kg die
OSSIGENO RESO	1.7 kg/die	DIAMETRO ENTRA ESCI	125 mm

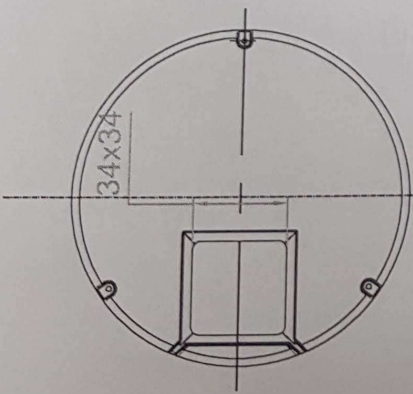
LANDINI S.P.A. - 41012 Lodi (Pr) - Italy

OXI JET 1750 cod. 16706 + KIT POMPA 16716

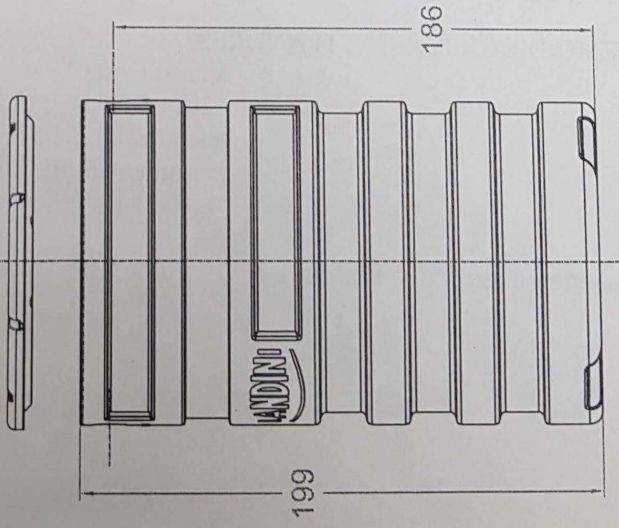
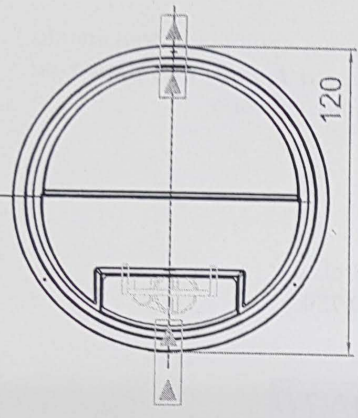
4	ESCLUSIVO
3	ESCLUSIVO
2	ESCLUSIVO
1	ESCLUSIVO
0	ESCLUSIVO
10/24/08	Missineo
Chiusi	Chiusi
Reddito	Approvato

LANDINI
S.P.A.

Via S. Maria Maddalena, 1 - 41012 Lodi (Pr) - Italy
Tel. 0376/511111 - Fax 0376/511112
E-mail: landini@landini.it



OXI JET 1750
cod. 16706



VOLUME TOTALE	1.85 mc	POTENZA POMPA	0.37 kw/h
VOLUME SEDIMENTAZIONE	0.25 mc	MODELLO EIETTORE	MIC 1584A 1" 1/2
VOLUME OSSIDAZIONE	1.60 mc	ARIA INIETTATA NEL COMPARTO	5.60 mc/h
DOTAZIONE IDRICA SPECIFICA	160 lt/(AE*die)	TEMPO DI ACCENSIONE MEDIA	12 h.die
PORTATA IDRICA GIORNALIERA	2.08 mc/die	BOD5 ALLO SCARICO	< 30 mg/l
RETENZIONE LIQUIDO IN OSSIDAZIONE	18.0 h	CONCENTRAZIONE DEL FANGO	4.80 kg MLSS x mc
CARICO ORGANICO SPECIFICO	40 g.BOD5/(AE x die)	CARICO DEL FANGO	0.08 kg BOD5/(kg MLSS x die)
CONC. CARICO ORGANICO	250 mg.BOD5/litro	CARICO VOLUMETRICO	0.36 kg.BOD5/(mc x die)
RICHIESTA DI OSSIGENO	1.7 kg/die	PRODUZIONE GIORNALIERA DI FANGO	0.19 kg die
OSSIGENO RESO	1.7 kg/die	DIAMETRO ENTRA ESCI	125 mm

LANDINI S.P.A. - 41013 Lascaris (Prato) - Italy

OXI JET 1750 cod. 16706 + KIT POMPA 16716

4	ES	ES
3	ES	ES
2	ES	ES
1	ES	ES
0	ES	ES

07/04/08 Missione

Data: 07/04/08

Descrizione: 07/04/08

Chiusi

Approvato

LANDINI
S.P.A.



Comune di Soliera
Provincia di Modena



Settore Gestione e Sviluppo del Patrimonio
Servizio Ambiente

Soliera, li 3 novembre 2005

Prot.n° 18503
Cat. X cl. 11^a fs. 3

Spett.le Rinaldi Claudio
Via Fontana n° 3
41012 Carpi MO

Autorizzazione n° 34/05
Consegna a mano

Oggetto: Autorizzazione allo scarico delle acque reflue.
Complesso residenziale, deposito prodotti per la zootecnia e uffici di Via Lametta n° 140
– 146 Soliera.

IL RESPONSABILE DI SETTORE

Vista la domanda presentata allo Sportello Unico il 22 giugno 2005 assunto al numero SUAP 68/04 e al Protocollo del Comune al n° 6532, dal Sig. Rinaldi Claudio nato a Cadelbosco di sopra RE il 13 gennaio 1942, residente in Carpi MO, Via Fontana n° 3, diretta ad ottenere l'autorizzazione allo scarico delle acque reflue domestiche provenienti dall'insediamento costituito da complesso residenziale, deposito prodotti per la zootecnia e uffici, ubicato in Soliera, Via Lametta n° 140 – 146, identificato al foglio n. 5, mappale n. 230;

Viste le successive modifiche ed integrazioni della domanda stessa:

Preso atto che lo scarico deriva da edificio adibito a complesso residenziale, deposito prodotti per la zootecnia e uffici;

Visti gli accertamenti eseguiti dal Servizio Ambiente;

Visto il parere favorevole espresso dall'ARPA di Carpi Mirandola in data 26 giugno 2005 Prot. n°13048;

Visto il D.lgs 11.05.99 n. 152 "Disposizioni sulla tutela delle acque dall'inquinamento" e successive modifiche e integrazioni;

Vista la L.R. 24 Marzo 2000 n. 22 "Norme in materia di territorio, ambiente e infrastrutture. Disposizioni attuative e modificative della L.R. 21 Aprile 1999 n. 3";

Vista la Delibera della Giunta Regionale 09.06.03 n. 1053 "Direttiva concernente indirizzi per l'applicazione del DLgs 11 maggio 1999 n. 152 come modificato dal DLgs 18 agosto 2000 n. 258 recante disposizioni in materia di tutela delle acque dall'inquinamento";

Visto lo Statuto comunale art.42 comma 2) che attribuisce ai Responsabili di Settore la competenza per l'emanazione di atti e provvedimenti anche a rilevanza esterna;

CLASSIFICA

gli scarichi prodotti dall'insediamento specificato in premessa di tipo **domestico**, in quanto derivano da complesso residenziale, deposito prodotti per la zootecnia e uffici ;

AUTORIZZA

Il Sig. Rinaldi Claudio a scaricare mediante i reflui di tipo domestico provenienti dai servizi igienici e cucine dell'insediamento in oggetto sito in via Lametta 140 – 146, previo trattamento effettuato con l'adozione dei sistemi indicati in domanda, riferiti alla Tab. B allegata alla D.G.R. 1053/2003 (Degrassatore + fosse imhoff + impianto di depurazione a fanghi attivi dimensionato per 10 abitanti equivalenti), realizzati conformemente alle caratteristiche costruttive e tecnico-funzionali indicate nella Tab. A allegata alla D.G.R. 1053/2003;

l:\acque autorizzazioni\autorizzazioni 2004\nuovi conformi delibera reg con rinnovo\Rinaldi Claudio.doc

PRESCRIVE

1. **che** le acque meteoriche vengano scaricate separatamente, in modo da non interessare la rete adibita allo scarico acque nere sino a valle dell'impianto di depurazione;
2. **che** sia installato un il pozzetto terminale idoneo a consentire eventuali controlli dei reflui trattati, a monte del punto d'immissione in acque superficiali;
3. **che non è consentito** lo scarico in corpo idrico superficiale e lo spandimento su suolo dei fanghi e delle melme residuati dal trattamento delle acque reflue;
4. **che** il titolare dello scarico provveda a garantire nel tempo il corretto stato di conservazione, manutenzione e funzionamento degli impianti di trattamento, anche secondo le indicazioni tecniche fornite per la loro manutenzione dal costruttore e/o installatore;
5. **che** il titolare dello scarico è tenuto ad effettuare periodiche operazioni di manutenzione del corpo idrico recettore, provvedendo alla sua pulizia con asportazione di eventuali sedimenti e, se necessario, al ripristino della sua normale funzionalità idraulica per garantire il corretto deflusso delle acque;
6. **che** il titolare della presente autorizzazione, in caso di variazioni delle caratteristiche qualitative dello scarico, intese come aumento del carico organico espresso in A.E. (abitanti equivalenti) rispetto alla situazione pre-intervento, dovrà presentare richiesta di una nuova autorizzazione allo scarico (es. in caso di aumento dei residenti);
7. **che** il titolare della presente autorizzazione, in caso di ristrutturazione o ampliamento dell'edificio e/o in caso di modifica del sistema di trattamento dovrà darne comunicazione al Servizio Ambiente del Comune di Soliera che, verificata la compatibilità dello scarico con il corpo recettore, adotterà i provvedimenti che si rendessero eventualmente necessari;
8. **che** il titolare della presente autorizzazione, in caso di modifica della titolarità dello scarico dovrà darne comunicazione al Servizio Ambiente del Comune di Soliera, indicando i dati anagrafici del titolare dello scarico subentrante che, a sua volta dovrà presentare domanda di volturazione dell'autorizzazione stessa al Servizio Ambiente;
9. **che** la presente autorizzazione, trattandosi di scarico che deriva da edificio adibito a complesso residenziale, deposito prodotti per la zootecnia e uffici, **ha validità quattro anni dalla data di rilascio, quindi fino al 2 novembre 2009**, fatti salvi i casi previsti ai precedenti punti 6., 7. e 8. (nuova autorizzazione punto 6.; comunicazione di avvenuta variazione punto 7. e 8.);
10. **un anno prima della data di scadenza** dovrà essere presentata domanda di rinnovo dell'autorizzazione.

INFORMA

- **che** in caso di mancata osservanza a quanto previsto dal presente atto, l'autorizzazione allo scarico potrà essere revocata e ne verrà dato avviso all'interessato e, per gli adempimenti di competenza, all'A.R.P.A. Sezione Provinciale di Modena - Distretto Territoriale Carpi-Mirandola;
- **che** ogni accertamento di infrazione alle norme nazionali, regionali e locali vigenti in materia di tutela delle acque dall'inquinamento, sarà perseguito a norma di legge;
- **che** rispetto a quanto previsto dal presente atto, sono fatti salvi specifici e motivati provvedimenti restrittivi o integrativi dell'Autorità competente;
- **che** il presente atto sostituisce, annullandole, eventuali precedenti autorizzazioni.



Il Responsabile del Settore
Gestione e Sviluppo del Patrimonio

(Ing. Rita Ficarelli)

10 GEN. 2006



sportello **unico** per le imprese

Settore A8
Sportello Unico Associato
Campogalliano - Carpi - Novi - Soliera
Via S. Manicardi, 41 - 41012 Carpi (MO)
Tel. 059-649523 - Fax 059-649416

Carpi, Il 21/12/2006

Alla c.a. di:

- AUSL - Distretto di Carpi

- COMUNE DI SOLIERA
Sportello Unico Edilizia
Fax 059/568520

- OR.SELL S.R.L.
- Arch. Raul Malavasi
Fax 059/651006

Prot. SUAP 317/06
AUSL 63055/2005

Oggetto: Comunicazione di avvio del procedimento ai sensi della L. 241/90 e contestuale trasmissione documentazione e richiesta atti/pareri di competenza agli Enti ai sensi del D.P.R. 447/98.

In relazione all'istanza, presentata ai sensi del D.P.R. 447/98

Il 16/12/2006

Prot. SUAP 317/06

Da OR.SELL S.R.L.

Per **MESSA IN FUNZIONE DEGLI IMPIANTI PER ATTIVITA' ZOOTECNICA.**

Relativo all'impianto sito nel **COMUNE DI SOLIERA**
VIA LAMETTA, 140-148

si comunica al richiedente e agli altri soggetti interessati alla presente procedura che il procedimento è da intendersi **avviato** ai sensi della L. 241/90;
il Responsabile del procedimento è il Geom. Marco Saltini.



sportello **UNICO** per le imprese

Inoltre, ai sensi dell'art. 4 del D.P.R., si trasmette in allegato agli Enti interessati la documentazione necessaria per il rilascio dei seguenti atti istruttori e/o pareri tecnici di competenza:

AUSL - Distretto di Carpi
Parere agibilità

Si stabilisce il **18/01/2007 alle ore 10,30** come data del sopralluogo/i in azienda, giorno in cui la proprietà ed il gestore l'attività dovranno rendere i locali e gli impianti finiti, e accessibili al controllo.

Si ricorda agli Enti coinvolti che, come disposto dal D.P.R. 447/98 e s. m. e i. e come previsto dall'Accordo Istituzionale d'intesa predisposto dal Coordinamento provinciale per lo sportello unico attività produttive, la **richiesta di documentazione integrativa** nell'ambito del Procedimento Unico è **unica** e deve essere effettuata **entro 30 giorni** dall'inizio del procedimento da parte dello scrivente servizio.

La richiesta di documentazione integrativa deve essere avviata dall'Ente alla Struttura Unica, che invia all'impresa un'unica comunicazione, determinando a seconda dei casi la sospensione o l'interruzione dei termini per la conclusione del procedimento, anche per integrazione diritti istruttori.

L'esito dell'attività istruttoria di competenza deve essere inviato alla Struttura Unica nel rispetto dei tempi previsti dall'Accordo Istituzionale per le singole istruttorie, fatta salva l'eventuale sospensione o interruzione.

Sempre fatta salva l'eventuale sospensione o interruzione, il procedimento avrà termine:

- entro il **16/03/2007** qualora gli Enti interessati facciano pervenire l'atto di competenza nei termini indicati dall'Accordo Istituzionale;
- entro il termine massimo di 5 mesi, previa convocazione di Conferenza di Servizi a cura del Responsabile del procedimento, ai sensi dell'art. 4, comma 3, del D.P.R. 447/98, in caso dell'inutile decorso dei termini indicati dall'Accordo Istituzionale per l'espressione dei pareri/atti, oppure, in caso di risposta negativa, su richiesta degli interessati.

Distinti saluti.

Il Responsabile del procedimento
Geom. Marco Saltini



COMUNI DI CARPI
CAMPOGALLIANO - NOVI - SOLIERA
UNICO ATTO UNICO
PER LE ATTIVITÀ PRODUTTIVE

817/06 16.12.06

COMUNE DI SOLIERA
PROT. N° 13025
★ 15. DIC. 2006
CAT. X, CLAS. 11, FASC. 10

Bollo
€
14,62

Sportello Imprese
SModena LO UNICO
Istruttore Amministrativo
(Taurasi Silvia)

AL RESPONSABILE DELLO SPORTELLO UNICO
PER LE ATTIVITÀ PRODUTTIVE DI SOLIERA

15 DIC. 2006

IL/I SOTTOSCRITTO/I

Primo richiedente Gestore Proprietario Altro

Nome Cognome dr. Claudio Rinaldi C.F. RNLCLD42A13B328F

Nato a Cadelbosco di sopra - RE Prov RE il 13 gennaio 1942

Residente a Carpi 41012 Via Fontana n° 3

In qualità di Titolare Amm. unico Presidente Socio amm.tore Socio acc.tario Altro

DATI LEGALI DELL'AZIENDA

Ragione Sociale Or.Sell Srl P.IVA 02008710366

C.F. / N iscrizione Registro Imprese 259166 Provincia di MO In Cap 41012 Prov. MO

Sede legale a Carpi Via B. Peruzzi n° 24

Tel. 059-9781540 Fax _____ e.mail rinaldi@orsell.it

Referente dr. Claudio Rinaldi Tel/Cell 059-9781540

Descrizione attività Produz. e comm. di prodotti, manufatti e attrezzature per zootecnia e agricoltura (attività insediata)

Secondo richiedente Proprietario Gestore Altro

Nome Cognome ing. Vincenzo Boiardi C.F. _____

Nato a Reggio Emilia Prov RE il 12 ottobre 1960

Residente a Reggio Emilia Via G. Rossa n° 6

In qualità di Titolare Amm. unico Presidente Socio amm.tore Socio acc.tario Altro Procuratore

DATI LEGALI DELL'AZIENDA

Ragione Sociale Credemleasing Spa P.IVA 00924500358

C.F. / N iscrizione Registro Imprese _____ Provincia di _____ In data _____

Sede legale a Reggio Emilia Cap 42100 Prov. RE

Via Mirabello n° 2

Tel. _____ Fax _____ e.mail _____

Referente ing. Vincenzo Boiardi Tel/Cell _____

Descrizione attività Società di locazione finanziaria (proprietà dell' immobile)

RICHIESTE / RICHIEDONO IL RILASCIO DELL'ATTO UNICO PER UN INTERVENTO DI:
(ai sensi del D.P.R. 447/1998, come modificato dal D.P.R. 440/2000)

- REALIZZAZIONE RICONVERSIONE TRASFERIMENTO RI-ATTIVAZIONE SUBINGRESSO
- AMPLIAMENTO RISTRUTTURAZIONE MODIFICHE CESSAZIONE

Descrizione sintetica dell'intervento: Il capannone ex produzione uova è stato ristrutturato a uso uffici aziendali e deposito materiali per la attività Or.Sell di cui sopra, in locaz. finanziaria dell' immobile di prop. Credemleasing

(SOAP 145/05)

Mediante Procedimento semplificato (art 4) Procedimento per autocertificazione (art 6 e 7)

DA SVOLGERSI NELL'IMPIANTO PRODUTTIVO POSTO NEL COMUNE DI SOLIERA

Via Lametta n° 140.14

Dati catastali: Catasto Urbano Catasto Terreni

Foglio 5 Map 230 sub 9 e 10 Foglio _____ Map _____ sub _____

ALTRI RICHIEDENTI COINTESTATARI DELLA DOMANDA

Terzo richiedente Proprietario Gestore Altro

Nome Cognome _____ C.F. _____

Nato a _____ Prov _____ il _____

Residente a _____ Via _____ n° _____

In qualità di Titolare Amm. unico Presidente Socio amm.tore Socio acc.tario Altro

DATI LEGALI DELL'AZIENDA

Ragione Sociale _____ P.IVA _____

C.F. / N iscrizione Registro Imprese _____ Provincia di _____ In data _____

Sede legale a _____ Cap _____ Prov. _____

Via _____ n° _____

Tel. _____ Fax _____ e.mail _____

Referente _____ Tel/Cell _____

Descrizione attività _____

Quarto richiedente Proprietario Gestore Altro

Nome Cognome _____ C.F. _____

Nato a _____ Prov _____ il _____

Residente a _____ Via _____ n° _____

In qualità di Titolare Amm. unico Presidente Socio amm.tore Socio acc.tario Altro

DATI LEGALI DELL'AZIENDA

Ragione Sociale _____ P.IVA _____

C.F. / N iscrizione Registro Imprese _____ Provincia di _____ In data _____

Sede legale a _____ Cap _____ Prov. _____

Via _____ n° _____

Tel. _____ Fax _____ e.mail _____

Referente _____ Tel/Cell _____

Descrizione attività _____

TECNICI E PROFESSIONISTI

Tecnico progettista Edilizia Ambiente Antincendio Altro

Nome Cognome arch. Raul Malavasi C.F. MLVRLA56M21F257B

P.IVA 01512430362 Sede: Comune Carpi Prov MO Cap 41012 n° 18

Via A. Manzoni

Tel. 059-651006 Fax _____ Cell 349-8377606

e.mail raulmalavasi@libero.it

Titolo professionale architetto n° iscrizione albo 152 Prov MO

STUDIO

Ragione Sociale medesima vedi sopra P.IVA _____

C.F. _____ Sede legale a _____ Cap _____ Prov. _____

Via _____ n° _____

Tel. _____ Fax _____ e.mail _____

Tecnico progettista Edilizia Ambiente Antincendio Altro

Nome Cognome ing. Augusto Gambuzzi C.F. GMBGST48S25A959Z

P.IVA 00643750367 Sede: Comune Modena Prov MO Cap 41100 n° 4-3

Via piazza A. Manzoni

Tel. 059-442156 Fax _____ Cell 336-527726

e.mail gambuzzi@tin.it

Titolo professionale ingegnere n° iscrizione albo 691 Prov MO

STUDIO

Ragione Sociale medesima vedi sopra P.IVA _____

C.F. _____ Sede legale a _____ Cap _____ Prov. _____

Via _____ n° _____

Tel. _____ Fax _____ e.mail _____

PROCEDIMENTI CONNESSI ALL'ISTANZA UNICA

Profili edilizio-urbanistici / paesaggistico-ambientali

- Permesso di costruire
 D.I.A. per opere edilizie
 Approvazione della Soprintendenza del progetto di intervento su immobile vincolato ai sensi del D.Lgs. 42/04
 Autorizzazione ambientale - intervento su immobile vincolato ai sensi del D.Lgs. 42/04
 Certificato di conformità edilizia e agibilità
 Altro _____

Profili igienico-sanitari / di sicurezza dei luoghi di lavoro / antincendio

- Parere Commissione NIP (opere edilizie)
 Parere Dipartimento Sanità Pubblica per conformità edilizia e agibilità
 Autorizzazione sanitaria
 Parere igienico-sanitario relativo all'esercizio dell'attività
 Parere di conformità antincendio
 Altro _____

Profili di tutela ambientale

- Autorizzazione emissioni in atmosfera (ordinarie)
 Autorizzazione emissioni in atmosfera (semplificate)
 Autorizzazione scarichi di acque reflue (comunale)
 Autorizzazione scarichi di acque reflue (provinciale)
 Autorizzazione allo spandimento liquami
 Autorizzazione alla utilizzazione dei fanghi biologici
 Autorizzazione per impianti di telefonia mobile / radio / TV
 Valutazione di Impatto Acustico
 Screening - Valutazione di Impatto Ambientale comunale
 Altro _____

Profili relativi all'esercizio dell'attività

- Distribuzione di carburanti pubblici privati
 autorizzazione per apertura - potenziamento impianto
 collaudo per distributore di carburante
 autorizzazione all'esercizio provvisorio dell'impianto o della parte dell'impianto
 altro _____
- Barbieri, parrucchieri, estetisti, piercing e tatuaggi
 autorizzazione per apertura / trasferimento
 autorizzazione per subingresso / modifica sostanziale dei locali
 altro _____
- Strutture commerciali
 autorizzazione esercizi di commercio al dettaglio - medie strutture di vendita
 autorizzazione esercizi di commercio al dettaglio - grande strutture di vendita
 altro _____
- Publici esercizi (bar, ristoranti)
 autorizzazione per apertura / trasferimento / subingresso di pubblico esercizio
 altro _____
- Attività alberghiere e attività ricettive
 autorizzazione per apertura / modifica di struttura ricettiva (alberghi / strutture alberghiere / strutture extralberghiere)
 autorizzazione per apertura / modifica e gestione di attività di affittacamere
 autorizzazione per apertura di azienda agrituristica
 altro _____
- Attività d'intrattenimento
 licenza di agibilità per teatri o luoghi di pubblico spettacolo
 autorizzazione per apertura sala giochi
 altro _____
 Altro _____

I sottoscritti, inoltre, ai sensi dell'art. 47 del D.P.R. 28/12/2000 n. 445,

DICHIARANO

- di essere gli unici aventi titolo ad intervenire sull'immobile e/o sull'attività oggetto dell'intervento;
- di essere consapevoli che, ai sensi dell'art. 76 del D.P.R. 28/12/2000 n. 445, la dichiarazione mendace è punita ai sensi del codice penale e delle leggi speciali in materia;
- di essere consapevoli che la mancata o la parziale compilazione della domanda e l'incompletezza della documentazione prescritta come necessaria dagli enti competenti comportano l'inammissibilità della domanda;
- di essere consapevoli che, qualora eventuali normative di carattere settoriale relative a uno o più procedimenti connessi prevedano l'efficacia del titolo decorso un determinato lasso di tempo, la norma si intende derogata in quanto il provvedimento conclusivo del procedimento unico è, ad ogni effetto, titolo unico per la realizzazione dell'intervento richiesto.

DICHIARANO

- di allegare l'attestazione di versamento a titolo di acconto per l'importo totale di € 2.500,00, versamento n. del 10 come da scheda di autocalcolo allegata, che costituisce parte integrante e sostanziale della presente domanda.

INOLTRE DICHIARANO

(da compilare solo in caso di richiesta di attivazione di procedimento mediante autocertificazione)

- di aver prodotto le seguenti asseverazioni attestanti la conformità dell'intervento alle prescrizioni previste dalle norme vigenti con riferimento ai vari aspetti connessi all'intervento stesso,

- che le suddette asseverazioni sono tutte quelle ammesse dalle norme vigenti in materia urbanistica, della sicurezza degli impianti, della tutela sanitaria e della tutela ambientale.

Delega per il ritiro dell'atto conclusivo ed elezione del domicilio speciale per le comunicazioni inerenti il presente procedimento

Il sottoscritto/i richiedente/i

Delega/Delegano

Nome Cognome dr. Claudio Rinaldi C.F. RNLCLD42A13B328F
 Nato a Cadelbosco di sopra Prov RE il 13 gennaio 1942
 Residente a 41012 Carpi Via Fontana n° 3
 quale unico rappresentante e interlocutore dell'Amministrazione durante lo svolgimento del presente procedimento per ogni comunicazione e richiesta (telefonica e postale), eleggendo, ai sensi del combinato disposto degli artt. 47 e 1350 del codice civile, il seguente domicilio speciale
 Comune Carpi Via Fontana n° 3
 Tel. 059-9781540 Fax e.mail rinaldi@orsell.it
 Inoltre delegano

Il Sig. Raul Malvasi in qualità di progettista incaricato a ritiro dell'atto conclusivo del provvedimento.

Si allega alla domanda copia del documento di identità di ciascun richiedente e tecnico progettista

Ai sensi e per gli effetti di cui al D.lgs n.196 del 30/06/2003 i dati verranno utilizzati al solo fine dell'istruttoria relativa alla richiesta inoltrata.

Carpi, li 16 DIC. 2006

Timbro e firma/e del/i richiedente/i

CREDEM LEASING SpA
 Gruppo Bancario
 CREDITO EMILIANO - CREDEM
 Via Mirabello, 2
 42100 REGGIO EMILIA
 Partita IVA 00824020368

ORSELL
 Via Peruzzi 26 - Carpi (MO)
 Tel: 059.452206
 Email: rinaldi@orsell.it

Timbro e firma/e del/i progettista/i
 CONSERVATORIO FORNITORE
 PROVINCIA DI MODENA
 RAIUL MALVASI
 152

INGEGNERE
 DOTT. AUGUSTI
 SEZIONE A
 N. 691